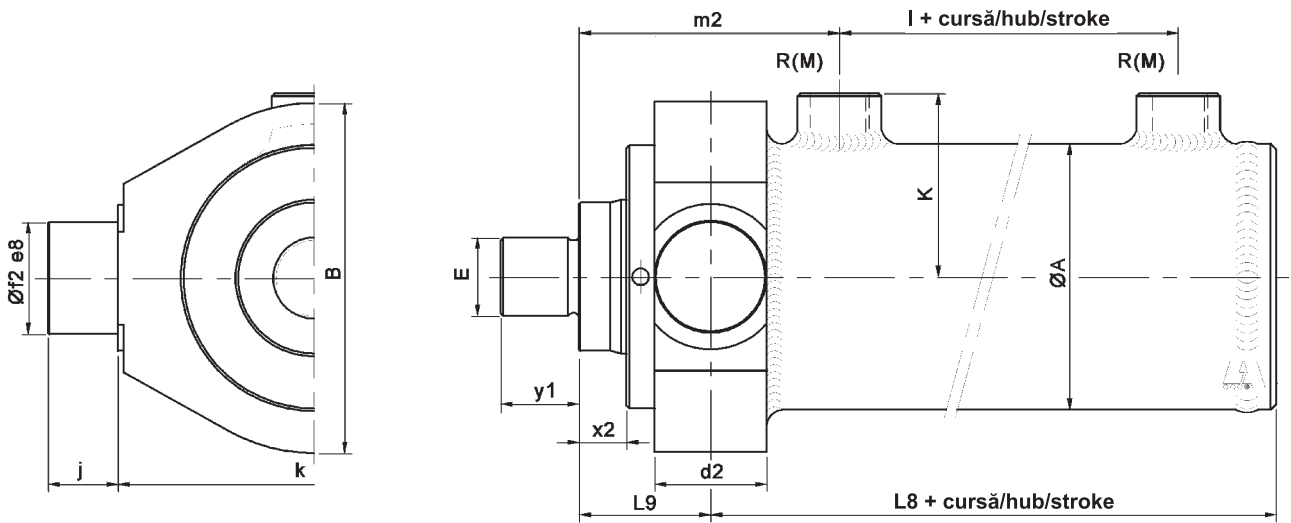




# MODEL E / BAUFORM E / MOUNTING STYLE E



CYLINDER TYPE		R	L8	L9	A	B	E	K	d2	f2	j	k	l	m2	x2	y1
MCDE- 30/	20	R1/4"	103	30	40	60	M14 x 1,5	36	20	20	15	70	53	60	10	14
	22															
MCDE- 32/	20	R1/4"	103	30	42	60	M14 x 1,5	37	20	20	15	70	53	60	10	14
	22															
MCDE- 35/	20	R1/4"	103	30	45	60	M14 x 1,5	39	20	20	15	70	53	60	10	14
	22															
MCDE- 40/	20	R3/8"	111,5	34,5	50	70	M16 x 1,5	41	25	25	18	80	48	67	12	16
	25															
MCDE- 50/	25	R3/8"	125	40	60	80	M16 x 1,5	46	30	30	20	90	57	75	15	16
	30															
MCDE- 60/	30	R1/2"	135,5	43,5	70	100	M22 x 1,5	53	35	35	20	115	61	82	16	22
	35															
MCDE- 63/	32	R1/2"	135,5	43,5	75	100	M22 x 1,5	56	35	35	20	115	61	82	16	22
	36															
MCDE- 65/	30	R1/2"	135,5	43,5	75	100	M22 x 1,5	56	35	35	20	115	61	82	16	22
	35															
MCDE- 70/	32	R1/2"	135,5	43,5	80	100	M22 x 1,5	58	35	35	20	115	61	82	16	22
	40															
MCDE- 80/	35	R1/2"	152	47	95	125	M28 x 1,5	66	40	40	25	140	68	93	17	28
	45															
MCDE- 90/	40	R1/2"	152	47	105	125	M28 x 1,5	71	40	40	25	140	68	93	17	28
	50															
MCDE- 100/	45	R1/2"	155	52	115	150	M35 x 1,5	76	50	50	30	170	64	101	17	35
	55															
MCDE- 110/	50	R1/2"	155	52	130	150	M35 x 1,5	84	50	50	30	170	64	101	17	35
	55															
MCDE- 120/	60	R3/4"	183	67	140	175	M45 x 1,5	91	60	60	35	190	73	128	25	45
	70															
MCDE- 125/	60	R3/4"	183	67	145	175	M45 x 1,5	94	60	60	35	190	73	128	25	45
	70															
MCDE- 130/	70	R3/4"	183	67	150	175	M58 x 1,5	96	60	60	35	190	73	128	25	58
	80															
MCDE- 140/	70	R3/4"	237,5	79,5	160	210	M65 x 1,5	101	65	65	40	230	108	147	35	65
	85															
MCDE- 150/	80	R3/4"	237,5	79,5	170	210	M65 x 1,5	106	65	65	40	230	108	147	35	65
	90															
MCDE- 160/	85	R1"	292	90	180	235	M80 x 2	115	76	75	50	245	140	177	37	80
	90															
MCDE- 180/	90	R1"	322	100	210	255	M100 x 2	130	86	80	55	275	150	207	42	100
	100															
MCDE- 200/	100	R1"	357	120	230	295	M110 x 2	139	96	90	55	320	170	237	47	110
	110															